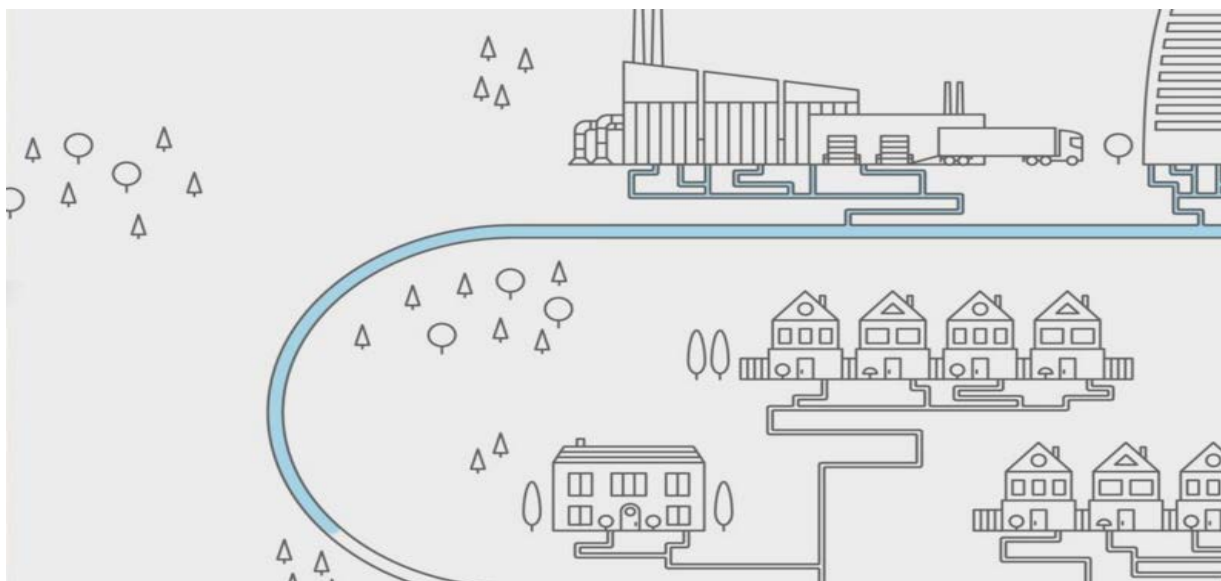


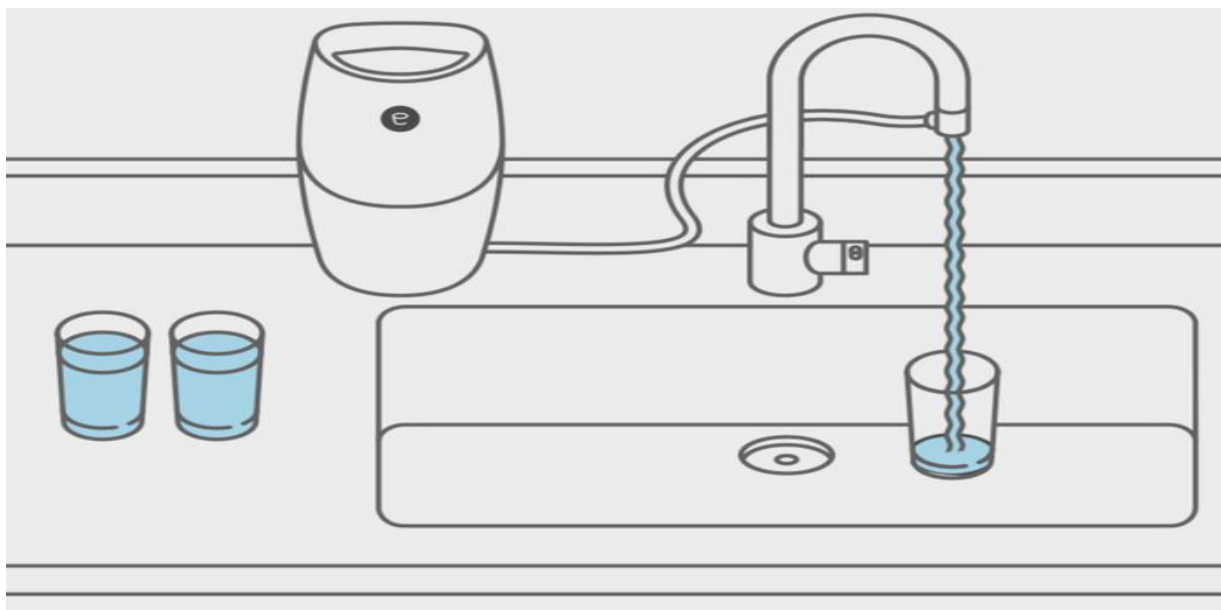
# В поисках чистой питьевой воды

*Знаете ли вы, какой путь проходит питьевая вода, прежде чем оказаться в вашем доме. Наливая стакан прохладной и чистой воды, стоит задуматься, как попала она в ваш дом? Ответ на этот вопрос может оказаться совсем не тривиальным.*

Не секрет, что сдаваемое в аренду жилье эконом-класса оснащается бюджетным оборудованием



Стоит представить путь воды к потребителю в современном городе, который она проходит по водопроводным трубам, чтобы понять, какая разница между тем, что отбирается в источнике, и тем, что течет из кухонного крана.



Надежный барьер от посторонних примесей и вредоносных бактерий обеспечивает система очистки воды eSpring. Для того чтобы всегда в доме была чистая питьевая вода, стоит позаботиться о ее качестве заблаговременно, установив фильтр от торговой марки AmWay у себя на кухне.



Даже очищенная вода может терять кондиции, если вовремя не заменить фильтрующий картридж. Для системы eSpring – это блок, состоящий из префильтра и активного многоуровневого элемента с ультрафиолетовым обеззараживанием. Картридж рассчитан на обработку 5 тыс. литров воды или годовую эксплуатацию, после чего он требует замены. Ситуации, с которыми может столкнуться пользователь eSpring описаны на нашем сайте [здесь](#).